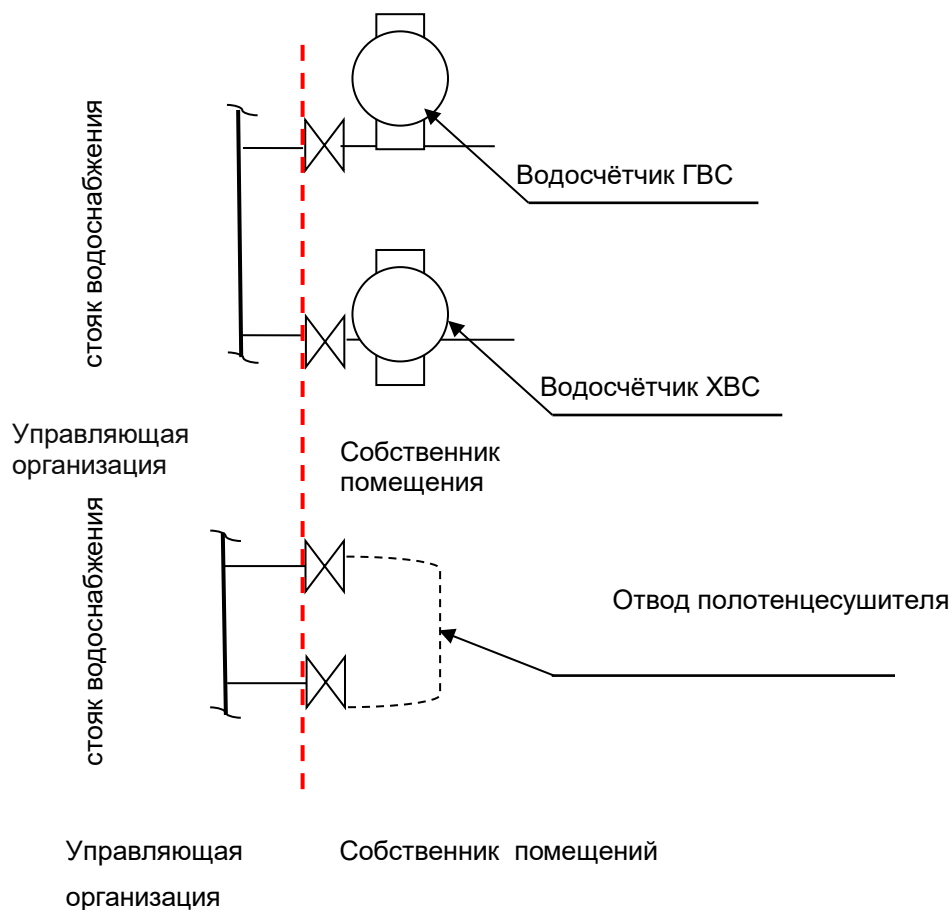


Схема разграничения ответственности между управляющей организацией и Застройщиком/Потребителем

1. Границей разграничения ответственности по холодному и горячему водоснабжению между Управляющей организацией и Застройщиком/Потребителем (далее - Собственником помещений) является точка первого резьбового соединения от стояка водоснабжения.

Граница разграничения выделена на схеме № 1 жирной пунктирной линией.

Стояк водоснабжения до первой запорной арматуры обслуживает Управляющая организация. Первую запорную арматуру и всю последующую водопроводную разводку с сантехническим оборудованием внутри квартиры обслуживает Собственник помещения.



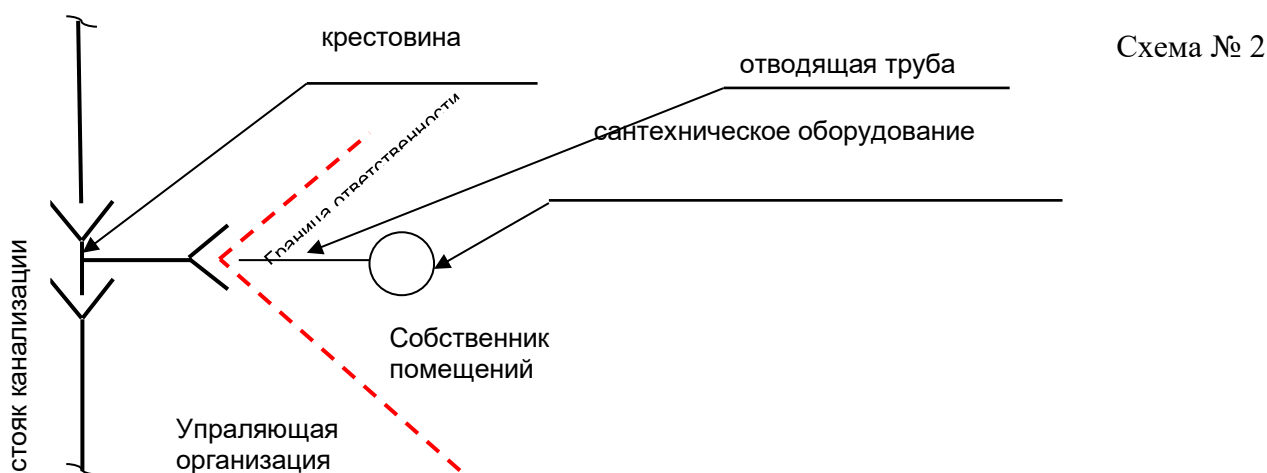
Управляющая организация не несет ответственности за техническое состояние водопроводной разводки с сантехническим оборудованием внутри помещения, от границы эксплуатационной ответственности.

2. Границей ответственности по канализации между Управляющей организацией Собственником помещений является точка присоединения отводящей трубы канализации помещения к чугунной крестовине стояка домового водоотведения.

Граница разграничения выделена на схеме № 2 жирной пунктирной линией.

Резиновая манжета и отводящую трубу канализации и всю канализационную разводку внутри жилого или нежилого помещения обслуживает Собственник помещений.

Чугунную крестовину канализационного стояка и сам стояк обслуживает Управляющая организация.



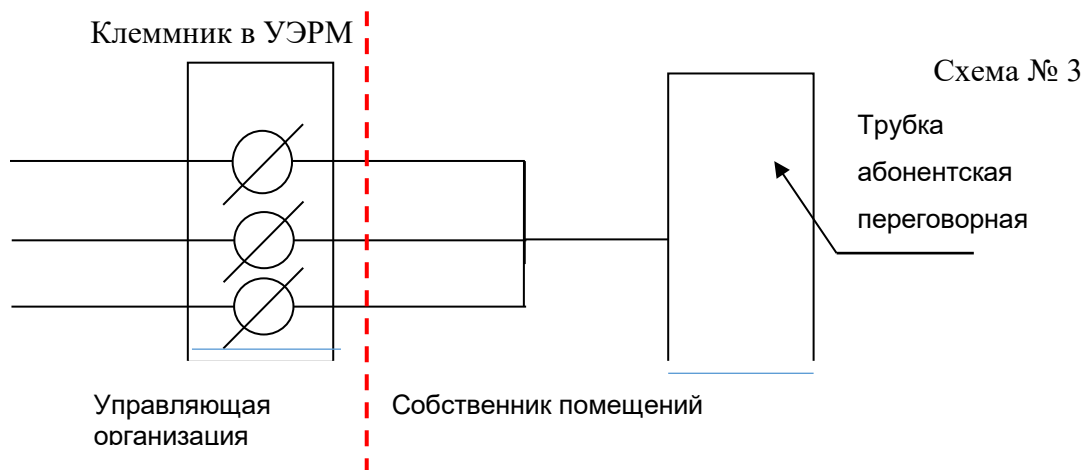
Управляющая организация не несет ответственности за техническое состояние канализационной разводки с сантехническим оборудованием внутри помещения.

3. Границей ответственности по переговорному устройству домофона является клеммное соединение в УЭРМ (этажном щитке).

Граница разграничения выделена на схеме № 3 жирной пунктирной линией.

Переговорное устройство домофона в самом помещении, а также кабельная линия от клеммного соединения в УЭРМ, обслуживается Собственником помещения.

Кабельная линии в слаботочных стояках, этажные клеммные коробки, установленные в УЭРМ обслуживает Управляющая организация.

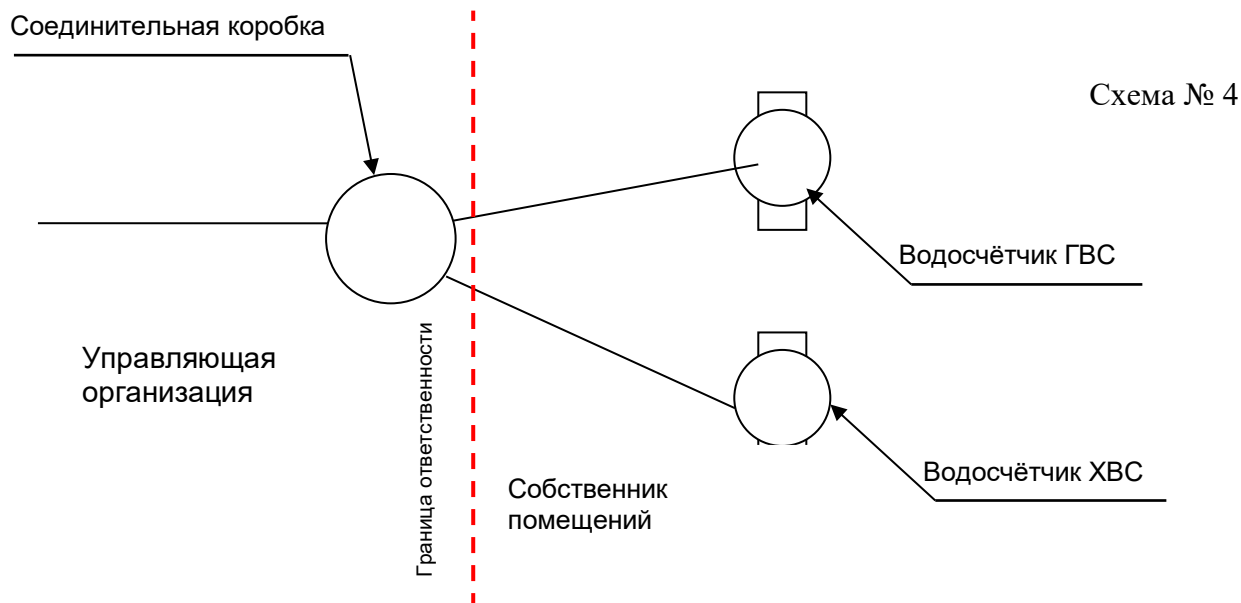


4. Границей ответственности по системе автоматизированного водоучёта ГВС, ХВС является клеммное соединение в соединительной коробке, расположенной в коммуникационной шахте санузла.

Граница разграничения выделена на схеме № 4 жирной пунктирной линией.

Водосчётчики ГВС и ХВС установленные на стояках в санузлах помещения, а также провода от водосчётчиков до соединительной коробки, обслуживаются Собственником помещения.

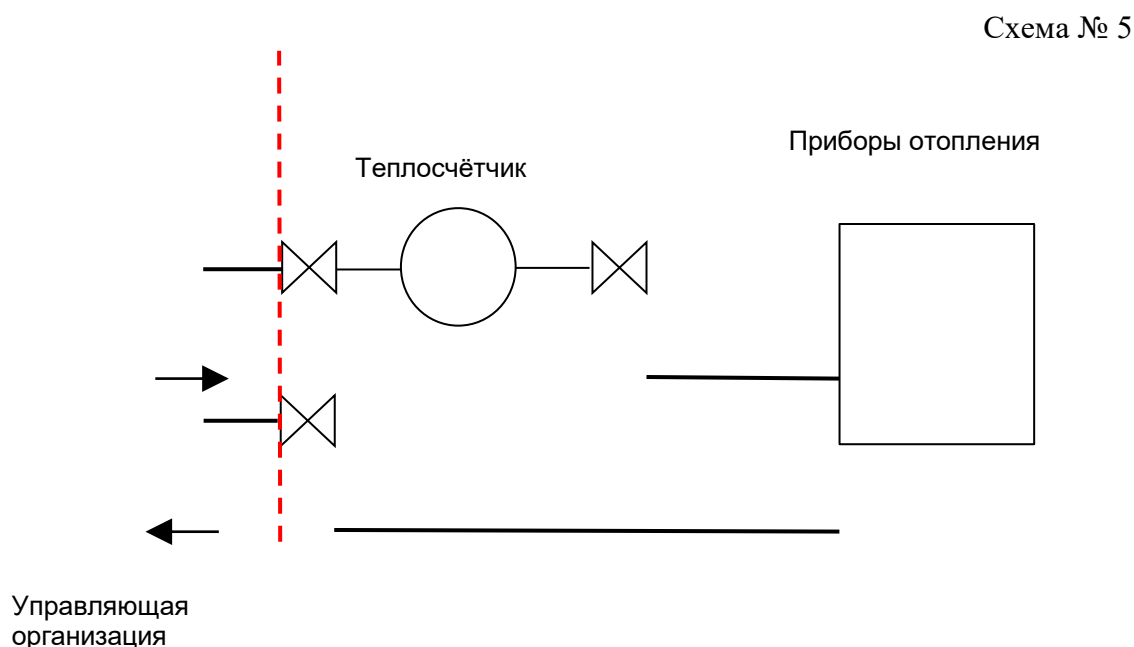
Соединительные коробки в коммуникационных шахтах и кабельные линии от них обслуживает Управляющая организация.



5. Границей ответственности по системе теплоснабжения, между Управляющей организацией и Собственником помещений является точка первого резьбового соединения от стояка теплоснабжения.

Граница разграничения выделена на схеме № 5 жирной пунктирной линией.

Стояк теплоснабжения и ответвления от стояка до первой запорной арматуры, расположенной на ответвлении, обслуживает Управляющая организация. Первую запорную арматуру на ответвлении стояка и всю последующую разводку системы теплоснабжения с оборудованием внутри квартиры обслуживает Собственник помещения.



Собственник Помещения

6 .Границей эксплуатационной ответственности между Управляющей организацией и Собственником по электроснабжению квартиры являются наконечники питающего кабеля в клеммной коробке счетчика электроэнергии в этажном щите УЭРМ.

1. *Граница разграничения выделена на схеме № 6 жирной пунктирной линией.*

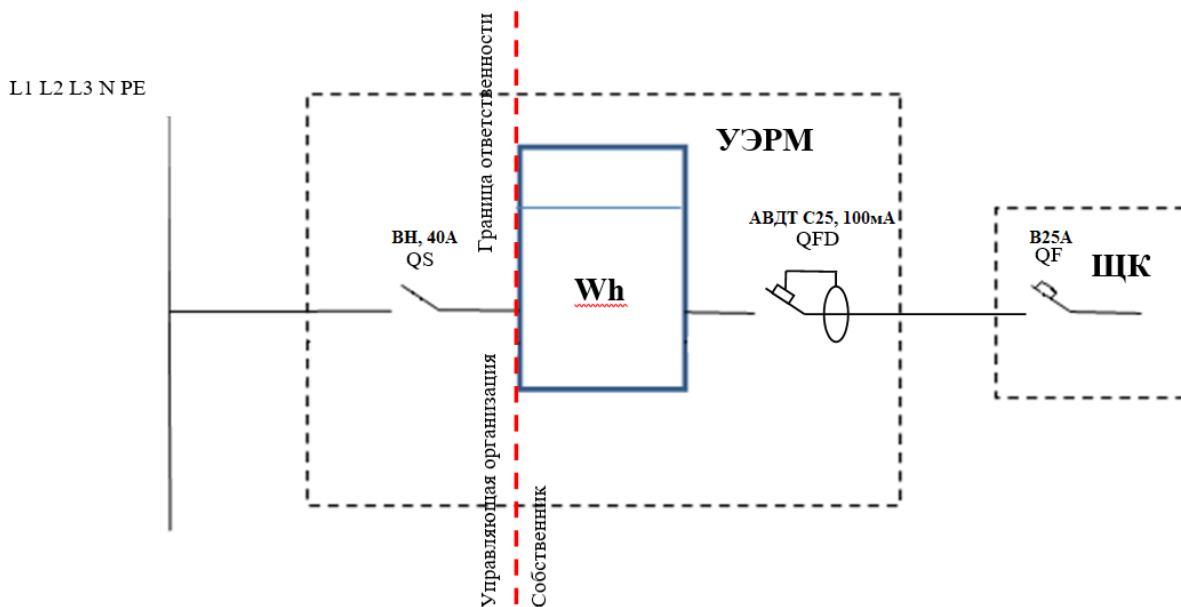
2. Счетчик электрической энергии, дифференциальный автоматический выключатель, расположенные в этажном шкафу УЭРМ, отходящие от этажного шкафа электросети и всё электрооборудование внутри квартиры, обслуживает Собственник квартиры.

3. Стояковую разводку, шкаф УЭРМ, питающий кабель до вводного выключателя нагрузки и вводной выключатель нагрузки в этажном шкафу обслуживает Управляющая организация.

Расчетная выделенная мощность на квартиру в соответствии с проектам составляет для:

- однокомнатной квартиры **14кВт.**
- двухкомнатной квартиры **16кВт.**
- трехкомнатной квартиры **18кВт.**

Схема № 6



- 7 .Границей эксплуатационной ответственности между Управляющей организацией и Собственником по электроснабжению кладовых помещений являются наконечники питающего кабеля на вводном автомате в щите ЩТ.

Граница разграничения выделена на схеме № 7 жирной пунктирной линией.

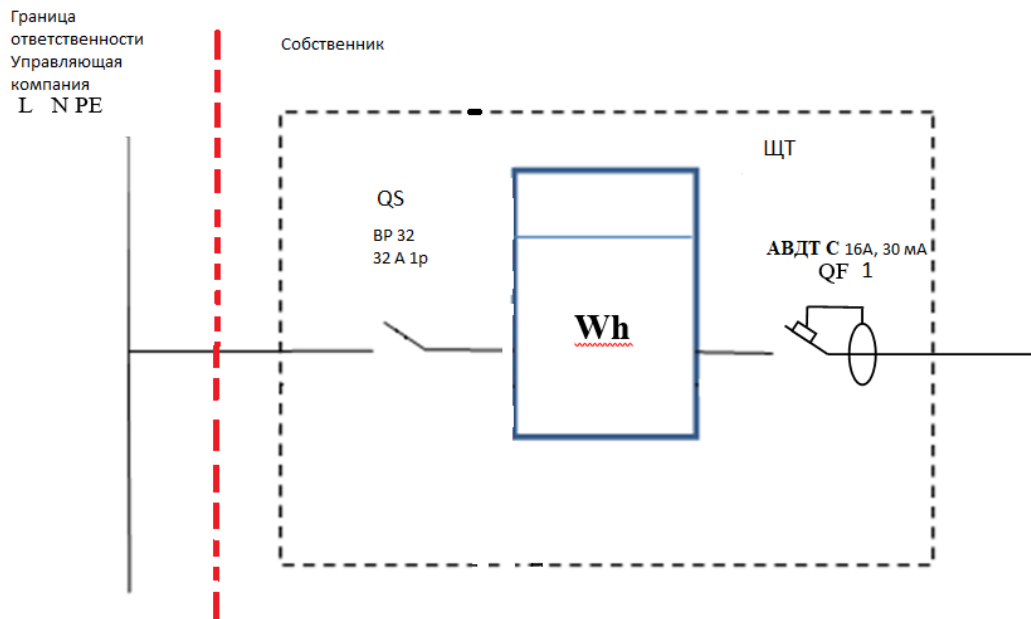
Счетчик электрической энергии, дифференциальный автоматический выключатель, расположенные в шкафу , отходящие от шкафа электросети и всё электрооборудование внутри кладовой, обслуживает Собственник.

Стояковую разводку, питающий кабель до вводного выключателя нагрузки в шкафу обслуживает Управляющая организация.

Расчетная выделенная мощность на кладовую в соответствии с проектам составляет для:

- одной кладовой **3,0кВт.**

Схема № 7



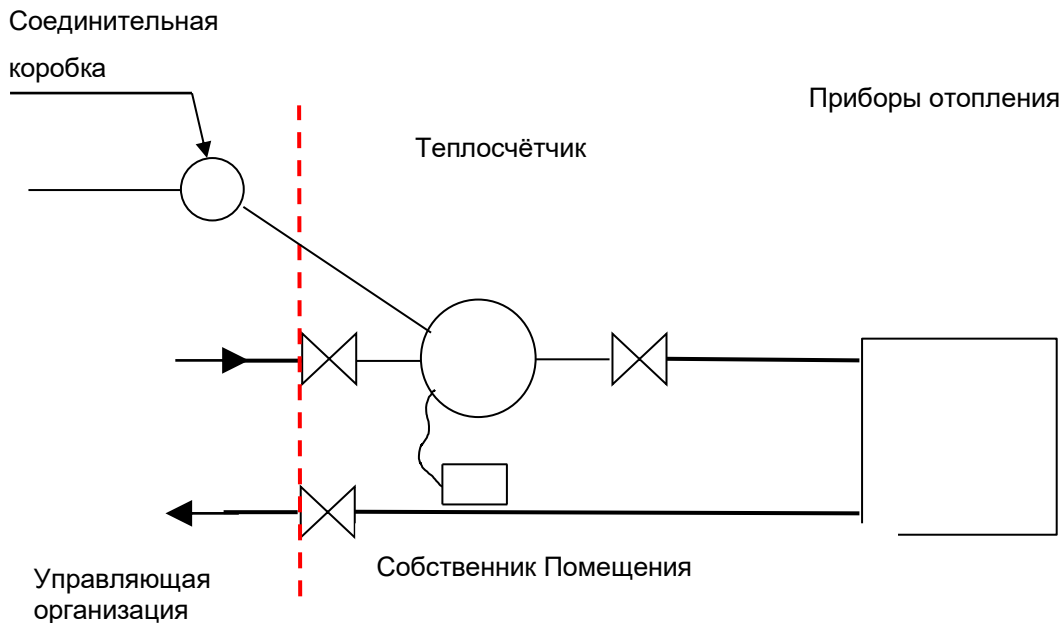
8. **Границей ответственности в системе автоматизированного теплоучёта между Управляющей организацией и Собственником помещений** является точка первого резьбового соединения теплосчётчика со стороны стояков отопления и приборов отопления в квартире.

Границы разграничения выделены на схеме №8 жирной пунктирной линией.

Теплосчётчик отопления, установленный в шкафу теплового ввода помещения, а также провода от теплосчётчика до соединительной коробки, обслуживаются Собственником помещения.

Соединительные коробки в шкафах и кабельные линии от них до щита УЭРМ обслуживает Управляющая организация.

Схема № 8



Управляющая организация
ООО «Премьер-Комфорт»

Собственник

_____/_____
_____/_____

_____/_____
_____/_____

М.П.